

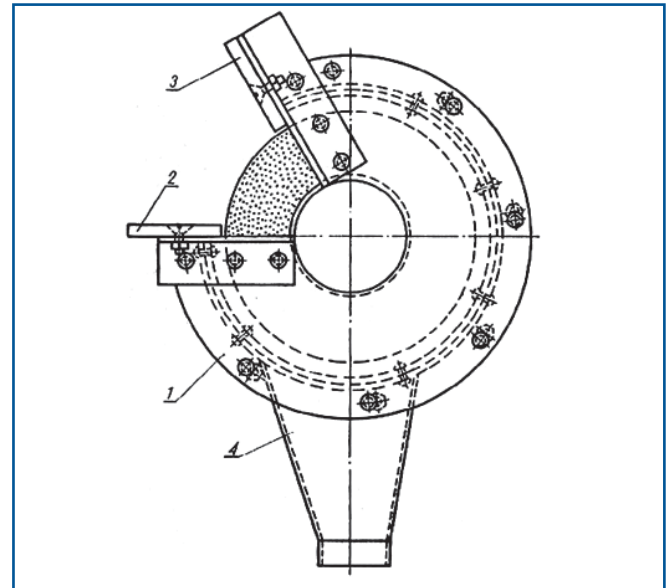
Sprzęt roboczy

minimalne wymagania

Szlifierka dwutarczowa

Szlifierka dwutarczowa przeznaczona jest do nadawania kształtów przedmiotom metalowym, co odbywa się poprzez zdejmowanie warstwy metalu metodą szlifowania lub polerowania. Dopuszczalne jest obrabianie innych materiałów o własnościach skrawalnych takich jak tworzywa sztuczne, drewno, guma, szkło itd.

Mechaniczne skrawanie materiału jest możliwe dzięki ruchowi obrotowemu narzędzia i nadaniu obrabianemu przedmiotowi dowolnych ruchów. Narzędzie mocowane jest na wirującym wrzecionie szlifierki, a obrabiany przedmiot najczęściej trzymany jest w ręku i ewentualnie podparty o podpórkę maszyny. Poza szlifierkami dwutarczowymi stosowane są szlifierki: do płaszczyzn, kłowe, bezkłowe, do otworów itp.



Zagrożenia

- kontakt dłoni operatora ze ściernicą – podczas szlifowania materiału;
- odrzut obrabianego materiału albo części obrabiarki – spowodowany niejednorodną strukturą obrabianego materiału, skrawaniem po wyłączeniu obrabiarki przy postępującym spadku obrotów, skrawaniem końcówką wału nożowego, zbyt dużą głębokością skrawania itp.;
- rozerwanie się lub rozpadnięcie narzędzia, wskutek niewłaściwego zamocowania lub jego nieprawidłowej konstrukcji;
- utrata stateczności obrabiarki lub jej części;
- kontakt operatora z ruchomymi elementami napędu;
- porażenie prądem elektrycznym;
- hałas, wibracja, zapylenie;
- pożar.

Wymaganie	Działania dostosowawcze
Elementy sterownicze	
<p>Elementy do uruchamiania i normalnego zatrzymania i nastawiania wysokości stołów powinny być:</p> <ul style="list-style-type: none"> ■ widoczne, oznakowane i łatwe do zidentyfikowania, ■ usytuowane poza strefą niebezpieczną, ■ zabezpieczone przed przypadkowym zadziałaniem. 	<p>Oznakowanie: umiejscowienie czytelnych napisów w języku polskim lub zrozumiałych symboli.</p> <p>Wprowadzenie barwnego oznakowania elementów: uruchamianie – zielony; normalne zatrzymanie – czerwony.</p> <p>Umiejscowienie elementów co najmniej 600 mm nad podłogą i co najmniej 50 mm poniżej miejsca obróbki.</p> <p>Zagłębienie przycisków w obudowie lub w kołnierzach.</p>

Wymaganie	Działania dostosowawcze
Widoczność miejsc niebezpiecznych	
Operator powinien mieć możliwość sprawdzenia z miejsca sterowania, czy nikt nie znajduje się w strefie niebezpiecznej.	Wymaganie to w przypadku małych obrabiarek jest spełnione.
Uruchomienie maszyny	
<p>Uruchomienie maszyny powinno być możliwe tylko poprzez celowe zadziałanie na układ sterowania w przypadku:</p> <ul style="list-style-type: none"> • ponownego uruchomienia po jej zatrzymaniu, bez względu na przyczynę zatrzymania, • znaczących zmian w parametrach pracy maszyny. 	Zastosowanie rozwiązań technicznych uniemożliwiających samoczynne uruchomienie w przypadku ponownego dopływu napięcia zasilającego, po jego zaniku.
Zatrzymywanie normalne	
Obrabiarka powinna być wyposażona w układ sterowniczy przeznaczony do całkowitego i bezpiecznego zatrzymania maszyny lub jej części. Układ do zatrzymania powinien być nadrzędny przed układem przeznaczonym do jej uruchomienia.	<p>Wyposażenie obrabiarki w jeden element sterowniczy przeznaczony do zatrzymania napędu maszyny.</p> <p>Zapewnienie takich rozwiązań technicznych, by układ sterowania do zatrzymania obrabiarki był nadrzędny przed układem jej uruchomienia.</p> <p>Zapewnienie takiego sposobu zatrzymania maszyny, który odłączy wszystkie napędy od źródła zasilania.</p>
Zatrzymanie awaryjne	
Obrabiarka powinna być wyposażona w układ do zatrzymania awaryjnego.	Wymaganie to nie musi być spełnione.
Ochrona przed zagrożeniami powodowanymi wyrzucanymi przedmiotami	
Maszyna powinna być wyposażona w środki ochrony przed wyrzutem obrabianego materiału.	Wyposażenie maszyny w regulowaną podpórkę, która zapobieganie wyrzuceniu obrabianego materiału.
Ochrona przed zagrożeniami powodowanymi emisją pyłu	
Obrabiarka powinna być wyposażona w obudowy lub urządzenia wyciągowe.	Wyposażenie maszyny w urządzenie usuwające pyły powstające w procesie szlifowania.
Stateczność	
Obrabiarka oraz jej części powinny być trwale przymocowane.	<p>Umocowanie maszyny do podłoża zgodnie ze wskazaniami producenta.</p> <p>Dokładne umocowanie wszystkich części maszyny.</p>

Wymaganie	Działania dostosowawcze
Ochrona przed następstwami oderwania lub rozpadnięcia się części maszyn	
Obrabiarka powinna być wyposażona w zabezpieczenie przed skutkami oderwania lub rozpadnięcia się części maszyny.	Zapewnienie takiego stanu technicznego obrabiarki, aby nie było możliwości wyrzucenia żadnej części maszyny. Wyposażenie maszyny w osłony ściernic o wytrzymałości gwarantującej, że nie zostaną one uszkodzone w przypadku rozerwania się ściernic.
Ochrona przed ruchomymi elementami przenoszenia napędu	
Mechanizmy napędowe obrabiarki powinny być osłonięte.	Osłonięcie końcówek wrzeczona szlifierki. Osłonięcie przekładni pasowej napędu wrzeczona osłoną stałą, przy szlifierkach posiadających osobny silnik i wrzeczono. Osłona stała, to taka, której nie można zdemontować lub otworzyć bez użycia narzędzi. Można zastosować osłony z siatką o odpowiedniej wielkości oczek lub perforowane, które uniemożliwią kontakt z elementami ruchomymi. Dopuszcza się stosowanie osłon ruchomych wyposażonych w układ wyłączający napęd maszyny przy otwartej osłonie.
Ochrona przed ruchomymi elementami biorącymi bezpośredni udział w procesie pracy	
Ruchome elementy maszyny powinny być osłonięte.	Jak największe osłonięcie ściernic. Nieosłonięta może być tylko część ściernicy w miejscu prowadzenia szlifowania.
Oświetlenie miejsc i stanowisk pracy lub konserwacji	
Oświetlenie powinno być stosowane do wykonywanych czynności.	Zapewnienie odpowiedniego rodzaju oświetlenia, źródeł światła i opraw, z uwzględnieniem jego natężenia i równomierności, barwy. Światła nie mogą powodować efektu stroboskopowego.
Zabezpieczenie przed oparzeniami i odmrozeniami	
Części o wysokiej lub bardzo niskiej temperaturze powinny być zabezpieczone.	Wyposażenie maszyny w naczynie z wodą, pozwalające na schłodzenie obrabianego przedmiotu o niewielkich rozmiarach.
Znaki bezpieczeństwa	
Na obrabiarce powinny być umieszczone znaki bezpieczeństwa.	Umieszczenie na maszynie znaków ostrzegających o możliwości kontaktu z ruchomymi elementami, o niebezpieczeństwie porażenia prądem elektrycznym itp. Oznakowanie miejsc groźących potknięciem lub uderzeniem barwnymi zabezpieczeniami.
Stosowanie maszyn zgodnie z przeznaczeniem	
Obrabiarka powinna być stosowana zgodnie z przeznaczeniem określonym przez producenta.	Użytkowanie obrabiarki podczas wszelkich prac zgodnie z zaleceniami określonymi przez producenta maszyny w dokumentacji techniczno-ruchowej.

Wymagania	Działania dostosowawcze
Bezpieczeństwo przy konserwacji maszyn	
Obrabiarek w ruchu nie wolno naprawiać, czyścić i smarować.	Wykonanie wszelkich prac konserwacyjnych, nastawczych i naprawczych podczas postoju maszyny.
Odlączenie od zasilania	
Obrabiarka powinna być wyposażona w łątko rozpoznawalne i oznakowane urządzenie do odłączania dopływu energii elektrycznej.	Zamontowanie odłączania dopływu energii w postaci rozłącznika izolacyjnego, wyłącznika samoczynnego lub zestawu wtyczka-gniazdo. Oznaczenie rozłącznika lub wyłącznika wł./wył.(I/O). Wyłącznik nie może być umiejscowiony po tej samej stronie obrabiarki, co włączniki uruchamiania i zatrzymywania. Wyłącznik musi być oznakowany napisem w języku polskim lub innym zrozumiałym znakiem.
Bezpieczny dostęp do różnych miejsc maszyny w związku z jej użytkowaniem	
Należy zapewnić bezpieczny dostęp i przebywanie pracowników w obszarze produkcyjnym oraz strefach ustawiania i konserwacji.	Zapewnienie przejść między obrabiarką a innymi urządzeniami lub ścianami przeznaczonymi tylko do obsługi tych urządzeń o szerokości co najmniej 0,75 m. Zapewnienie przejść o szerokości co najmniej 1 m w przypadku ruchu dwukierunkowego. Zapewnienie w przejściach posadzki o równej, gładkiej, lecz niesliskiej powierzchni.
Ochrona przed pożarem i wybuchem	
Maszynę należy zabezpieczyć przed ryzykiem pożaru i wybuchu.	Zabezpieczenie wyposażenia obrabiarki przed zwarciami i przeciążeniem i zapewnienie właściwego stopnia ochrony.
Ochrona przed zagrożeniami prądem elektrycznym	
Wyposażenie elektryczne obrabiarki powinno zapewnić ochronę obsługujących przed porażeniem elektrycznym.	Zastosowanie właściwych środków ochrony przeciwporażeniowej, zarówno przed dotykiem bezpośrednim, jak i pośrednim. Stopień ochrony wszystkich podzespołów elektrycznych powinien wynosić minimum IP54.

Ulotka, którą czytasz, jest jedną z przygotowanej przez

Państwową Inspekcję Pracy serii ulotek dotyczących maszyn, które najczęściej powodują wypadki.

Wszystkie publikacje z cyklu

Sprzęt roboczy. Minimalne wymagania

są dostępne nieodpłatnie na naszej stronie internetowej

www-pip.gov.pl

PAMIĘTAJ! Znajomość zasad bhp może ocalić Twoje zdrowie!